

Etape 1 : Préparation et Percement

- **Sécurité** : Avant toute intervention, coupez impérativement le courant au disjoncteur général.
- **Traçage** : Utilisez seulement le côté droit du gabarit (n°1) pour tracer la découpe sur votre support.
- **Dimensions** : La découpe doit impérativement mesurer **59 x 59 mm**
- **Découpe** : **Si placo** : Utilisez un outil oscillatoire multifonctions (n°2) pour une découpe nette et précise.

Si maçonnerie: Casser la maçonnerie de la dimension approximative du plot.

Astuce pour le bois : Effectuez une première découpe pour le corps du plot, puis une seconde, plus légère, au ciseau à bois afin que les languettes du plot arrivent parfaitement à fleur de la surface.

Etape 2 : Installation du boîtier d'encastrement

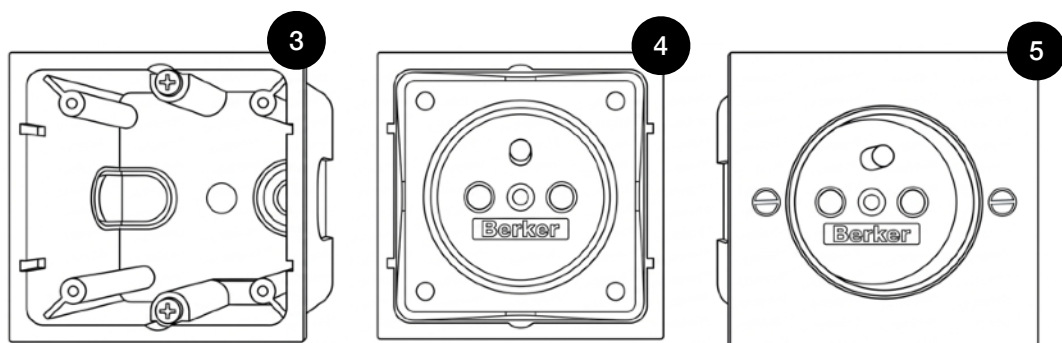
- **Positionnement** : Placez toujours les deux jambes de serrage en haut et en bas pour assurer un **alignement vertical** parfait.
- **Insertion** : Insérez le boîtier (n°3) dans l'ouverture.
- **Conseil** : Ne forcez jamais l'insertion. Si cela bloque, ajustez légèrement la découpe plutôt que de risquer de déformer le plot.
- **Fixation** : Serrez les vis des pattes pour que le boîtier soit affleurant à la paroi.

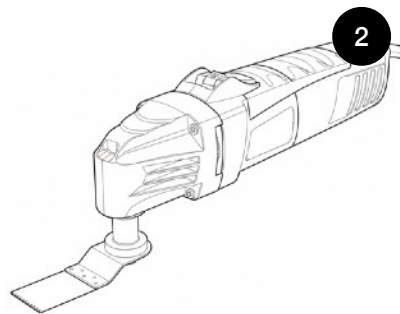
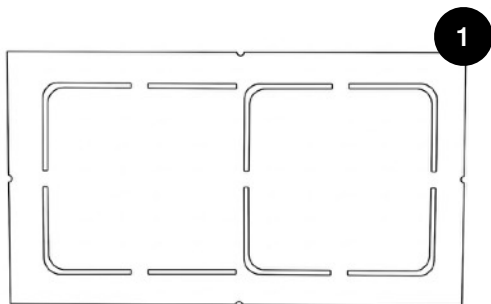
Etape 3 : Installation de la prise

- **Orientation** : Placez impérativement la fiche de terre vers le haut (n°4).
- **Câblage** : Connectez les fils électriques.
- **Conseil** : L'usage de **fils électriques souples** est recommandé pour faciliter l'intégration au fond du boîtier.
- **Maintien** : Vissez les 4 vis de serrage de la prise sur le boîtier d'encastrement pour une fixation solide.

Etape 4 : Installation de la plaque décorative

- **Protection** : Manipulez la plaque (n°5) avec des gants et utilisez un tournevis plat de **2,5 mm**
- **Serrage** : Maintenez les vis bien droites lors du serrage pour protéger le filetage et l'esthétique de la plaque.





Etape 1 : Préparation et Percement

- **Sécurité** : Avant toute intervention, coupez impérativement le courant au disjoncteur général.
- **Traçage** : Utilisez le gabarit (n°1) pour tracer la découpe sur votre support.
- **Dimensions** : La découpe doit impérativement mesurer **59 x122,20 mm**
- **Découpe** : **Si placo** : Utilisez un outil oscillatoire multifonctions (n°2) pour une découpe nette et précise.

Si maçonnerie: Casser la maçonnerie de la dimension approximative du plot.

Astuce pour le bois : Effectuez une première découpe pour le corps du plot, puis une seconde, plus légère, au ciseau à bois afin que les languettes du plot arrivent parfaitement à fleur de la surface.

Etape 2 : Installation du boîtier d'encastrement

- **Positionnement** : Placez toujours les deux jambes de serrage en haut et en bas pour assurer un **alignement vertical** parfait.
- **Insertion** : Insérez le boîtier (n°3) dans l'ouverture.
- **Conseil** : Ne forcez jamais l'insertion. Si cela bloque, ajustez légèrement la découpe plutôt que de risquer de déformer le plot.
- **Fixation** : Fixer par vissage le raidisseur (n°4 zone pointillée) sur le plot d'encastrement. Serrez les vis des pattes pour que le boîtier soit affleurant à la paroi, tout en conservant le raidisseur en place.

Etape 3 : Installation de la prise

- **Orientation** : Placez impérativement la fiche de terre vers le haut (n°5).
- **Câblage** : Connectez les fils électriques.
- **Conseil** : L'usage de **fils électriques souples** est recommandé pour faciliter l'intégration au fond du boîtier.
- **Maintien** : Vissez les 4 vis de serrage de la prise sur le boîtier d'encastrement pour une fixation solide.

Etape 4 : Installation de la plaque décorative

- **Protection** : Manipulez la plaque avec des gants et utilisez un tournevis plat de **2,5 mm**
- **Serrage** : Maintenez les vis bien droites lors du serrage pour protéger le filetage et l'esthétique de la plaque.

